



CT01 Roller Conveyor Straight 24V



Slim & flexibel

Het modulaire platform van Inther Conveyor Equipment (ICE) is uniek vanwege de korte installatie- en inbedrijfstellingstijd. Alle componenten (zowel mechanisch als elektrisch) worden vooraf geïnstalleerd in onze modules, inclusief bekabeling en de juiste E-plan coderingen.

De slimme en flexibele modules zijn verkrijgbaar in diverse breedtes en geschikt om alle gangbare goederen in de intralogistiek te transporteren.



Straight 24V

De CT01 Roller Conveyor Straight 24V transporteert materialen automatisch met behulp van een aangestuurde controller. Iedere zone wordt aangedreven door een motorrol die middels rondriemen de niet aangedreven rollers aandrijft.

- › Volledig modulair inzetbaar
- › Geïntegreerde en gelabelde bekabeling
- › Snelle installatietijd

Technische specificaties

Algemene informatie

Max. draaggewicht	35 kg/zone
Transportsnelheid	Min. 0,05 / max. 2,2 m/sec.
Omgevingstemperatuur	+5°C tot +40°C

Aandrijving transport

Voltage	24V DC
Aandrijving	1 motorrol per zone
Aandrijfkoppeling	Rondriemen**
Besturing	Conveylinx AI
Stroomverbruik per motor	2A (Piek, ECO+ mode)

Electrische aansluiting

Aansluitspanning	90-265V AC / 1-fase
Aansluitvermogen	0,9A (240V AC)
Aansluitstekker	7/8" Female, 3 pins
Werkshakelaar	Inclusief
Sensor	Retroreflectief, geïnstalleerd en bekabeld

Afmetingen

LW effectieve breedte	420/620 mm
ML module lengte	max. 3000 mm
TW module breedte	LW + 96 mm
P tussenafstand rollen	75/100/125 mm
SF zijgeleiding	80 mm

Zijprofiel

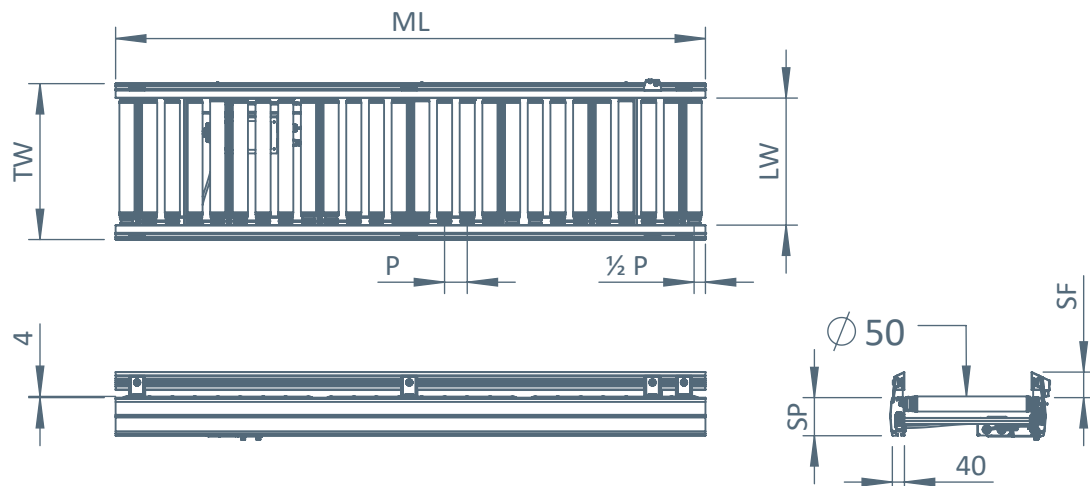
SP Profielhoogte	126 mm
------------------	--------

Rollen

Materiaal	Staal 1,5 mm, verzinkt*
Diameter	50 mm
Uitvoering	Rondriemkop**

* Optioneel kunnen de rollen voorzien worden van een frictielaag

** Optioneel kunnen de aandrijfkoppeling en rollen uitgevoerd worden met een poly V-riem aandrijving



Inther

Conveyor Equipment

 The Netherlands (HQ)

 Germany

 Belgium

 Moldova

 USA

› Monroe - NC

› San Francisco - CA

 China

› Shanghai

› Suzhou



info@inthergroup.com

www.inthergroup.com

INTHER
improving intralogistics