



# CT02 Belt Conveyor Decline 400V



## Slim & flexibel

Het modulaire platform van Inther Conveyor Equipment (ICE) is uniek vanwege de korte installatie- en inbedrijfstellingstijd. Alle componenten (zowel mechanisch als elektrisch) worden vooraf geïnstalleerd in onze modules, inclusief bekabeling en de juiste E-plan coderingen.

De slimme en flexibele modules zijn verkrijgbaar in diverse breedtes en geschikt om alle gangbare goederen in de intralogistiek te transporteren.



## Decline 400V

De CT02 Belt Conveyor Decline 400V transporteert materialen middels een aangedreven transportband. Met deze module is het mogelijk materialen te laten dalen.

- › Volledig modulaair inzetbaar
- › Geïntegreerde en gelabelde bekabeling
- › Snelle installatietijd

### Technische specificaties

#### Algemene informatie

|                      |                             |
|----------------------|-----------------------------|
| Max. draaggewicht    | 50 kg/m                     |
| Transportsnelheid    | Min. 0,23 / max. 1,2 m/sec. |
| Max. dalhoek         | 18°                         |
| Omgevingstemperatuur | +5°C tot +40°C              |

#### Aandrijving transport

|                   |                           |
|-------------------|---------------------------|
| Aandrijving       | Centrale aandrijving 400V |
| Aandrijfkoppeling | Tandriem                  |

#### Electrische aansluiting

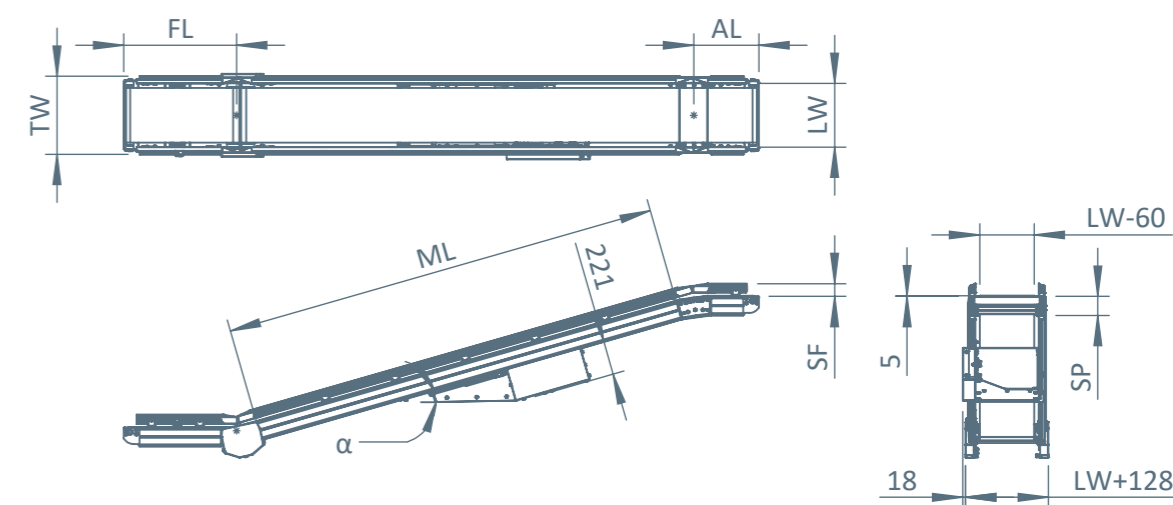
|                  |  |
|------------------|--|
| Aansluitspanning | 400V AC / 3-fasen                          |
| Nominale stroom  | 1,0A - 2,8A                                |
| Sensor           | Retroreflectief, geïnstalleerd en bekabeld |

#### Afmetingen

|                       |               |
|-----------------------|---------------|
| LW Effectieve breedte | 420/620 mm    |
| ML max. module lengte | 21000 mm      |
| TW module breedte     | LW + 96 mm    |
| SF Zijgeleiding       | 80 mm         |
| FL Feed lengte        | 747 - 1047 mm |
| AL Arch lengte        | 433 - 733 mm  |
| $\alpha$ dalhoek      | 0° - 18°      |

#### Zijprofiel

|                  |        |
|------------------|--------|
| SP Profielhoogte | 126 mm |
|------------------|--------|



# Inther

## Conveyor Equipment

 The Netherlands (HQ)

 Germany

 Belgium

 Moldova

 USA

 China  
› Shanghai  
› Suzhou



[info@inthergroup.com](mailto:info@inthergroup.com)  
[www.inthergroup.com](http://www.inthergroup.com)

**INTHER**  
improving intralogistics